

FSA 30.0

Liste des pièces

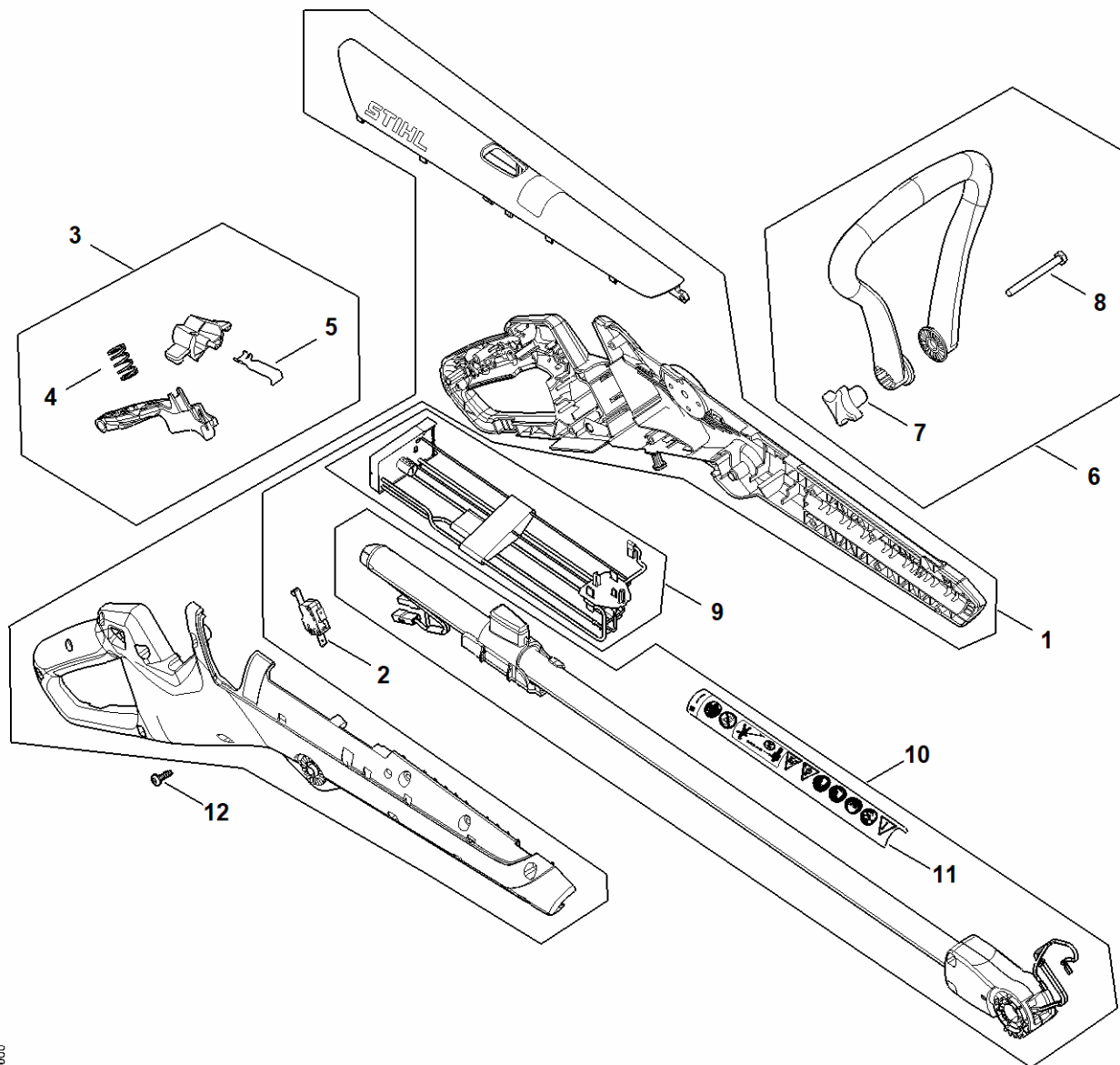
21.05.2025

France, français

Table des matières

A - Carter de poignée, Tube complet	2
D - Moteur électrique, Tête faucheuse	4
E - Numéro de machine	6

A - Carter de poignée, Tube complet

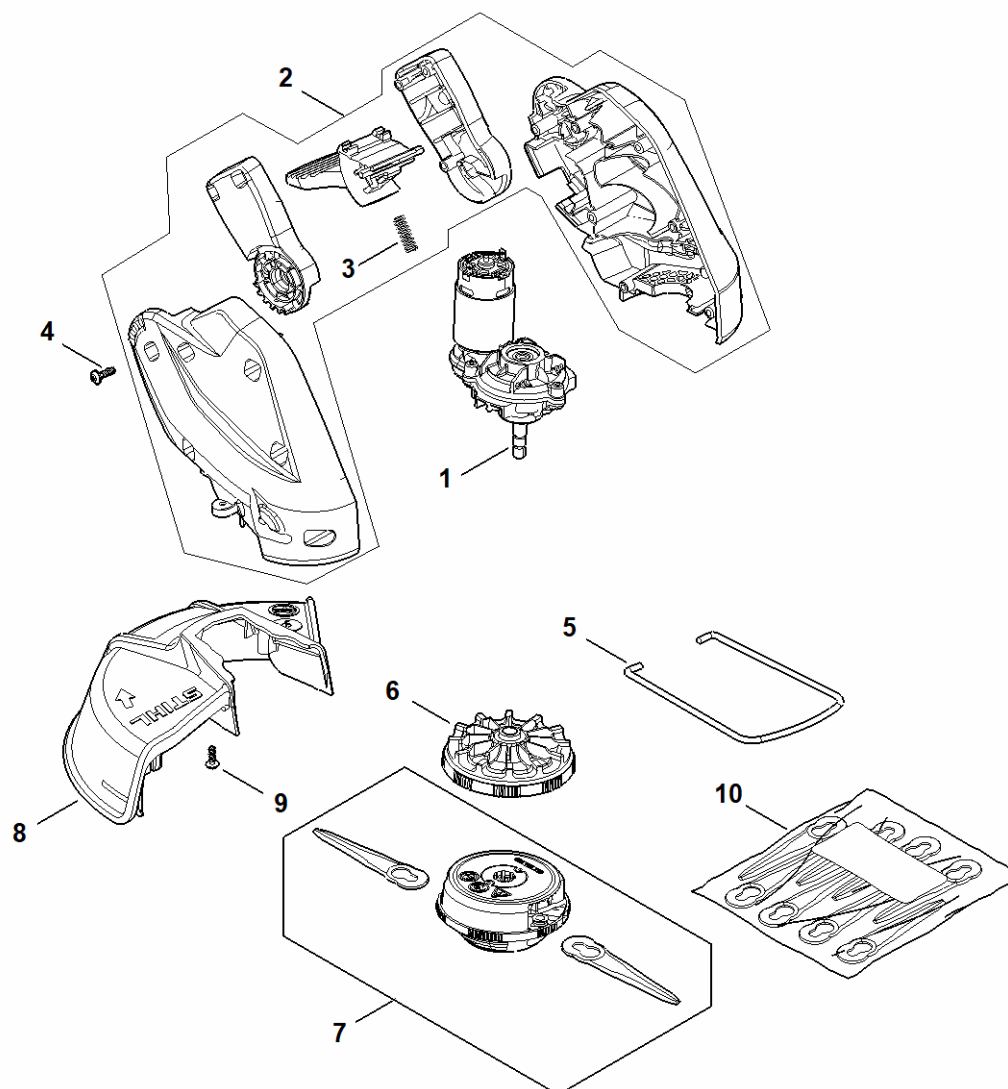


FA19-GET-0000
51

A - Carter de poignée, Tube complet

#	Numéro de pièce	Description	Quantité	Contient un ou plusieurs articles	Remarques
1	FA10 790 1002	Carter de poignée	1		
2	FA10 435 0300	Commutateur	1		
3	FA10 007 3800	Jeu d'éléments de commande	1	4, 5	
4	HA06 435 6800	Ressort de pression	1		
5	HA07 435 8901	Ressort à lame	1		
6	FA10 790 1200	Poignée en forme d'étrier	1	7, 8	
7	4138 716 1200	Écrou à ailettes	1		
8	9007 319 1450	Vis à six pans M6x60	1		
9	FA10 430 1400	Module électronique	1		
10	FA10 710 7101	Tube complet 24,0 mm x 744 mm	1	11	
11	0000 967 7341	Pictogramme d'avertissement FSA	1		
12	9074 477 3025	Vis cylindrique IS-P4x16	13		

D - Moteur électrique, Tête faucheuse

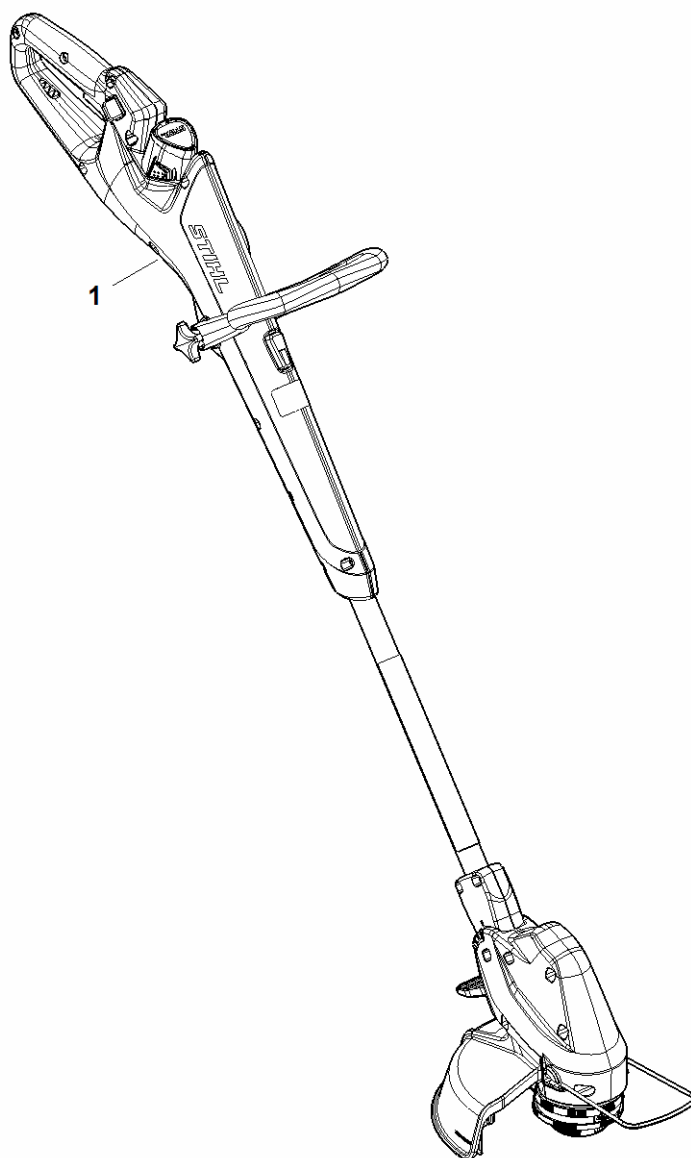


FA19-GET-0003
K1

D - Moteur électrique, Tête faucheuse

#	Numéro de pièce	Description	Quantité	Contient un ou plusieurs articles	Remarques
1	FA10 600 0201	Moteur électrique 9 V	1		
2	FA10 600 0800	Carter moteur	1		
3	4816 997 2000	Ressort de pression	1		
4	9074 477 3025	Vis cylindrique IS-P4x16	6		
5	4512 713 3400	Etrier	1		
6	4009 600 3200	Ventilateur	1		
7	4009 710 2104	Tête faucheuse PolyCut 3-2	1		
8	FA10 710 8100	Pièce de protection	1		
9	9074 477 3025	Vis cylindrique IS-P4x16	6		
10	4008 007 1000	Jeu de Lame (8 couteaux)	1		

E - Numéro de machine



FA10-GET-0004
5.1

E - Numéro de machine

#	Numéro de pièce	Description	Quantité	Contient un ou plusieurs articles	Remarques
1		Emplacement du numéro de machine	1		